

ТОРМОЗА КОЛОДОЧНЫЕ

Тормоза колодочные применяются в горнодобывающей, металлургической и других отраслях промышленности и предназначены для остановки и удержания валов механизмов (преимущественно подъемно-транспортных машин) в заторможенном состоянии при неработающем приводе. Тормоза устанавливаются в вертикальном положении (с горизонтальным расположением оси тормозного шкива) на механизмах работающих в пожаровзрывобезопасной среде.

При установке на механизмах, работающих на открытом воздухе, тормоза должны быть защищены кожухом от попадания атмосферных осадков и действия солнечной радиации.

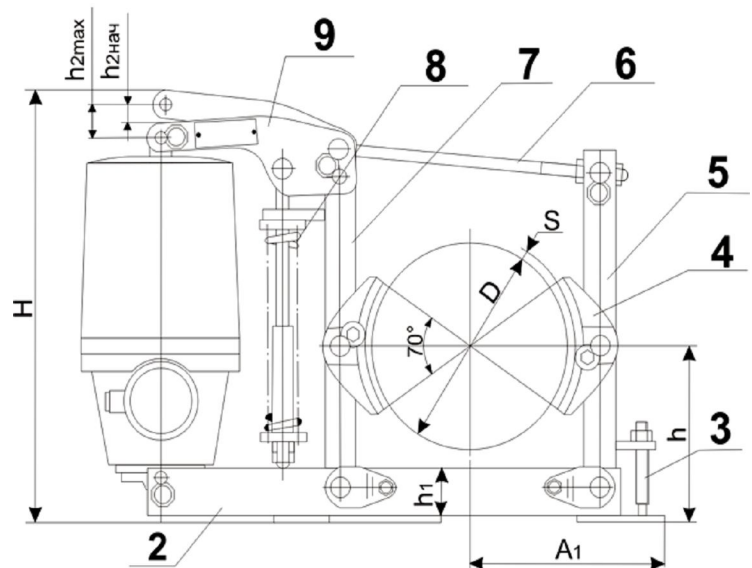
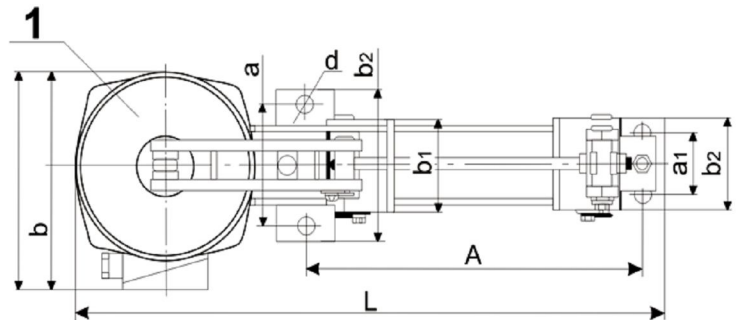
Конструкция ТКГ состоит из механической части и привода (электрогидравлический толкатель).

Тормоза могут эксплуатироваться в следующих условиях:

- температура окружающего воздуха от 40 до -40° С;
- относительная влажность воздуха 80% при 20° С;
- окружающая среда не должна содержать паров или газов, разрушающих металл и резину.

Основные узлы и детали тормоза

Позиция	Наименование
1.	Привод тормоза
2.	Основание
3.	Болт упорный
4.	Колодка
5.	Стойка
6.	Шток
7.	Стойка
8.	Пружина
9.	Рычаг верхний



Габаритные, установочные, присоединительные размеры тормозов.

Типоразмер тормоза	L	H	h	A	A ₁	a	a ₁	B	b	b ₁	b ₂	D	d	h ₁	S	h ₂ max	h ₂ min
ТКГ-100	490	415	100	220+0,8	140	90+0,8	90+0,8	213	125	70	120	100	13	7	8	32	22
ТКГ-160	530	420	144	200±0,8	152	90+0,8	90±0,8			70	120	160	13	7			
ТКГ-200	615	420	170	350±0,8	198	120±0,8	60+0,8			90	90	200	18	7			
ТКГ-300	780	585	240	500+0,8	275	150+D8	80+0,8	230	130	140	120	300	22	12	8	65	45
ТКГ-400	930	605	300	340+0,6	336	68±0,5	68+0,5			180	120	400	22	72			
ТКГ-500	1160	735	400	410±1,4	205	85±1,4	85±1,4			200	160	500	27	70			
ТКГ-600	1300	895	415	610±0,8	485	126+0,5	126+0,5	241	135	240	200	600	30	96	8	65	45
ТКГ-700	1570	1010	465	610+0,8	535	126±0,5	150+0,5	298	155	280	240	700	34	116			
ТКГ-800	1570	1010	465	610+0,8	535	126+0,5	150+0,5	298	155	280	240	800	34	116			



ООО "ТД "ЭЛЕКТРОЗАВОД"
 Россия, 634028, г. Томск,
 ул. Учебная 8-345
 ИНН/КПП 7017252908/701701001
 ОГРН 10097017022200
 E-mail: tdelectrozavod@ya.ru
 тел. (3822) 340-770, 340-777
 факс (3822) 42-07-49 (автомат)

Технические характеристики.

Наименование параметра	ТКГ-100	ТКГ-160	ТКГ-200	ТКГ-300	ТКГ-400
Тормозной момент, Нм	150	100	300	800	1500
Диаметр тормозного шкива, мм	100	160	200	300	400
Тип толкателя	ТЭ-30	ТЭ-30	ТЭ-30	ТЭ-50М	ТЭ-80М
Номинальное напряжение, В	380	380	380	380	380
Потребляемая мощность, Вт	160	160	160	190	240
Ход штока толкателя, мм	32	32	32	65	65
Габаритные размеры, мм	490x213x415	536x213x415	645x420x213	780x585x230	895x605x230
Масса, кг	23,4	25	30	55	95

Наименование параметра	ТКГ-500	ТКГ-600	ТКГ-700	ТКГ-800
Тормозной момент, Нм	2500	5000	8500	12500
Диаметр тормозного шкива, мм	500	600	700	800
Тип толкателя	ТЭ-80М	ТЭ-150	ТЭ-200	ТЭ-200
Номинальное напряжение, В	380	380	380	380
Потребляемая мощность, Вт	240	450	800	800
Ход штока толкателя, мм	65	65	65	65
Габаритные размеры, мм	1165x230x735	1300x241x895	1570x298x1010	1780x334x1055
Масса, кг	150	200	280	460

Отдел сбыта:

т/ф.: (3822) 42-07-49

тел. 340-777, 340-770

E-mail: tdelectrozavod@ya.ru